



## LEISTUNGSWIDERSTÄNDE

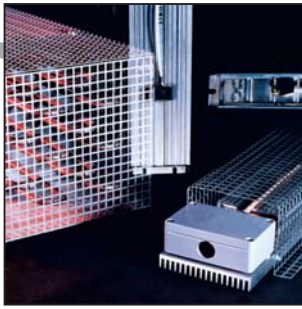
Power resistors

4.0



**TURK+HILLINGER**  
THERMAL TECHNOLOGY

## LEISTUNGSWIDERSTAND POWER RESISTOR



### Beschreibung

Leistungswiderstände zum Abbau von Leistungsspitzen beim Einsatz von elektronischen Drehzahlsteuerungen. Durch den hochverdichteten Aufbau der Widerstände wird die am Widerstandsdraht erzeugte Wärme schnell zum Ausengehäuse abgeleitet, so dass auch bei knapper Auslegung ein Maximum an Energie abgebaut werden kann.

Türk+Hillinger liefert Leistungswiderstände in 4 Bauformen:

- Hochleistungsheizpatronen Typ HLP (siehe Prospekt HLP, jedoch mit Hochspannungsfestigkeit bis zu 4100 V DC)
- Aluminiumlastwiderstände Typ ALW 40, ALW 70, ALW 80, ALW 90
- Flach-Bremswiderstände mit Stahlgehäuse Typ FBW
- Leistungswiderstände Typ RHK

### Anwendung

Frequenzumformer, Maschinenbau, Elektroindustrie, Apparatebau, Aufzug- und Fördertechnik

### Description

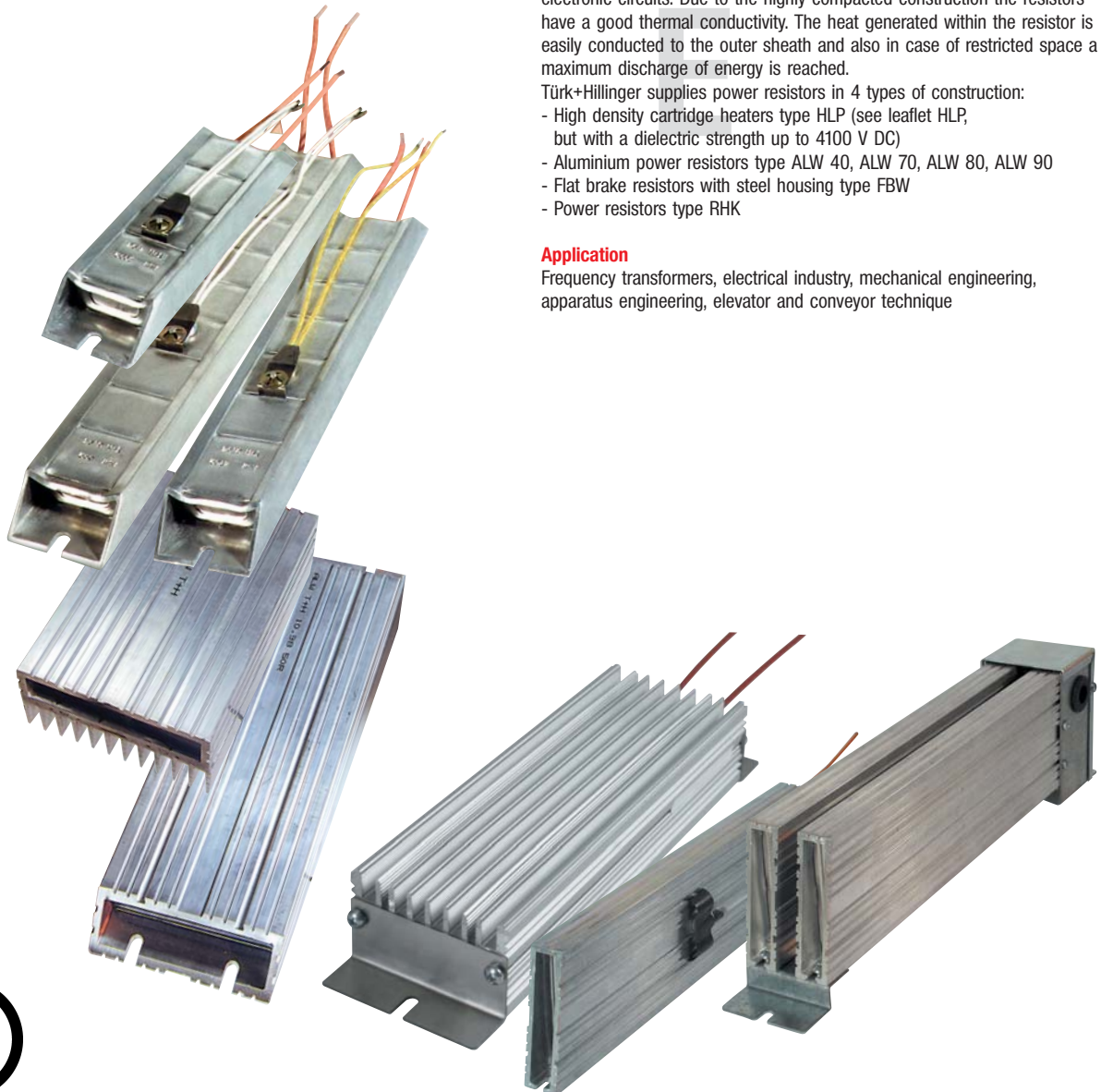
Power resistors are designed to smooth peaks within electronic circuits. Due to the highly compacted construction the resistors have a good thermal conductivity. The heat generated within the resistor is easily conducted to the outer sheath and also in case of restricted space a maximum discharge of energy is reached.

Türk+Hillinger supplies power resistors in 4 types of construction:

- High density cartridge heaters type HLP (see leaflet HLP, but with a dielectric strength up to 4100 V DC)
- Aluminium power resistors type ALW 40, ALW 70, ALW 80, ALW 90
- Flat brake resistors with steel housing type FBW
- Power resistors type RHK

### Application

Frequency transformers, electrical industry, mechanical engineering, apparatus engineering, elevator and conveyor technique



## ALLGEMEINE TECHNISCHE DATEN GENERAL TECHNICAL DATA

### Technische Vorteile

#### Durch den hochverdichteten Aufbau:

- Große Wärmekapazität
- Hohe Lebensdauer
- 100% vibrationsbeständig
- Optimale Wärmeabfuhr vom Widerstandsdraht über die Mantelfläche an die Umgebung
- Höhere Leistungsdichte als bei unverdichteten Elementen

#### Allgemein:

- Elektrisch berührungssicher
- Leicht montierbar
- Bei Bedarf kann durch Reihen- oder Parallelverschaltung der Leistungswiderstände die Leistungsaufnahme beliebig erhöht werden
- Die unterschiedlichen Bauformen gewähren eine preisgünstige Lösung für die individuelle Problemstellung

### Technical Advantages

#### Through the highly compacted construction:

- High thermal capacity
- High durability
- 100% vibration resistance
- Optimum heat dissipation from the resistance wire over the sheath surface to the environment
- Higher power capacity compared to uncompacted resistors

#### General Items:

- Electrical safety
- Easy mounting
- If required the power input can be increased arbitrarily through serial or parallel connection of the power resistors
- The different construction types allow a low-priced solution for the individual problem

### Allgemeine technische Daten:

- Isolationswiderstand:  $\geq 10 \text{ M}\Omega$
- Impulsspannung: max. 970 V DC
- Hochspannungsfestigkeit: 1800 V AC / 2600 V DC  
2800 V AC / 4000 V DC
- Stückprüfung: nach VDE 0700
- Konformität: CE, UL-Approbation auf Anfrage
- Zulässige Betriebsumgebungstemp.:  $-10^\circ\text{C} \dots +55^\circ\text{C}$ , über  $45^\circ\text{C}$  Dauerleistung  $P_n$  um 2,5%/°C reduzieren
- Zulässige Aufstellhöhe: 0 ... 4000 m üNN, über 1000 m Dauerleistung  $P_n$  um 5%/1000 m reduzieren

### Eigensicherheit

Die Leistungswiderstände ALW sind als Sonderanfertigung für ALW 70, ALW 90 und FBW mit integrierter, spezieller Temperatursicherung für Gleichspannungen bis 970 V DC auf Anfrage erhältlich. In Abhängigkeit der individuellen Anwendungsbedingungen ist dabei eine Reduzierung der maximalen Oberflächentemperatur am Profil erforderlich.



### General Technical Data:

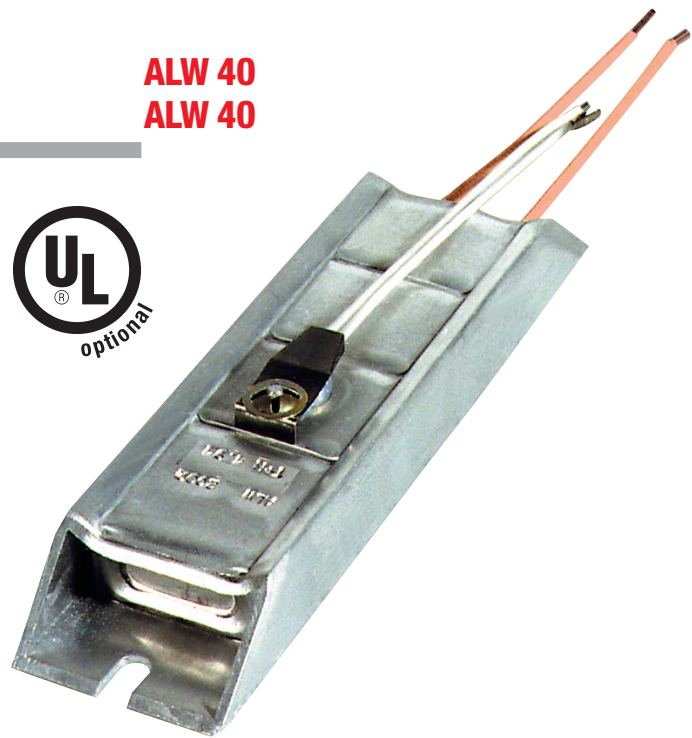
- Insulation resistance:  $\geq 10 \text{ M}\Omega$
- Pulse voltage: max. 970 V DC
- Dielectric strength: 1800 V AC / 2600 V DC  
2800 V AC / 4000 V DC
- Quality control: conform to VDE 0700
- Conformity: CE, UL-approval on request
- Permissible ambient operating temperature:  $-10^\circ\text{C} \dots +55^\circ\text{C}$ , (above  $45^\circ\text{C}$  the continuous power  $P_n$  is to be reduced by 2.5%/°C)
- Permissible site altitude: 0...4000 m above sea level  
(above 1000 m the continuous power  $P_n$  is to be reduced by 5%/1000 m)

### Intrinsic Safety

On request the power resistors ALW can be fitted with an unique patented internal thermal fuse. The thermal fuse will activate if the resistor experiences critically high temperatures. The maximum voltage is 970 V DC for ALW70, ALW90 and FBW resistors. If an internal thermal fuse is fitted then the maximum surface temperature may need to be reduced depending on the individual application.



**ALW 40**  
**ALW 40**



**Leistungskennzahlen**

**Widerstand R20** 1-1000 Ω Toleranz +/- 10%  
**Hochspannungsfestigkeit** 4000 V DC  
**Impulsspannung U** max 970 V DC  
**Isolationswiderstand** ≥ 10 MΩ  
**Maximal zulässige Oberflächentemperatur** 250°C

**Aufbau**

**Widerstandsdraht** NiCr oder ähnliche Legierung  
**Gehäuse** Aluminium-Profil 40 x 20  
**Anschlüsse** PTFE-isolierte Litze  
**Schutzart** IP23  
**Option** Bimetallprotektor zum Schutz vor thermischer Überlastung (Schaltleistung z.B. 0,5 A/230 V)  
**Befestigung** direkt mit Schrauben M5

**Auslegung**

Bei Zykluszeiten von max. 150 Sekunden kann die benötigte Nenn-Dauerleistung nach folgender Formel berechnet werden.

$$\text{Nenn-Dauerleistung (W)} = \frac{\text{Maximal Impulsdauer (sec)} \times \text{Impulsleistung (W)}}{\text{Zykluszeit (sec)}}$$

Bei Anwendungen mit längerer Zykluszeit bitten wir um Anfrage, der Widerstand muss dann speziell für den individuellen Anwendungsfall ausgelegt werden.

**TECHNISCHE DATEN**

Kurzzeitige Spitzenleistung W	Nenn-Dauerleistung W	Länge	Breite x Höhe mm	Wärmekapazität kJ/K
2600	35	160	40 x 20	0,21
4000	60	240	40 x 20	0,34
5000	80	300	40 x 20	0,43

**LAGERLISTE**

Länge (L) mm	Widerstand (R) (Ohm)	Artikel-Nr. mit Temperatur-Wächter
160	200	077006
240	100	077005
240	370	077004
240	470	077003
300	82	077008
300	240	077007

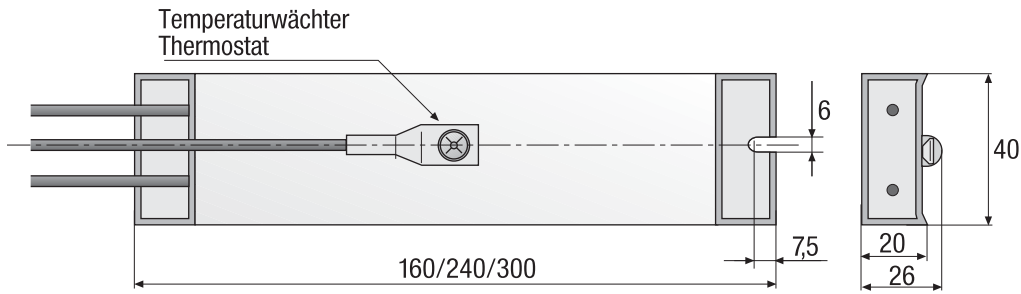
**Montagevarianten**

siehe Seite 15.

**Wichtige Hinweise**

Achtung! Nicht in den Leistungsstromkreis schalten.  
 Hinweis: Gilt nur für Bimetallprotektor und nicht für ALW.

# ALW 40 ALW 40



Performance Figures	
Resistance R20	1-1000 Ω tolerance +/- 10%
Dielectric strength	4000 V DC
Pulse voltage U	max 970 V DC
Insulation resistance	≥ 10 MΩ
Max. surface temperature	250°C
Construction	
Resistance wire	NiCr or similar composition
Housing	Aluminium Profile 40 x 20
Connections	PTFE insulated lead
Degree of protection	IP23
Option	Bimetal protector as protection against thermal overload (Breaking capacity e.g. 0,5 A/230 V)
Fixing	directly with screws M5

### Rating

At cycle times of max. 150 seconds the required nominal permanent power can be calculated as per the following formula:

$$\text{nomin. perm. power (W)} = \frac{\text{maximum pulse time (sec)} \times \text{pulse power (W)}}{\text{cycle time (sec)}}$$

At use with longer cycle time please send us your request, then the ALW resistor has to be construed for this individual application.

TECHNICAL DATA				
Short-term peak power W	Nominal perm. power W	Length	Width x Height mm	Thermal capacity kJ/K
2600	35	160	40 x 20	0,21
4000	60	240	40 x 20	0,34
5000	80	300	40 x 20	0,43

STOCK TYPE RESISTORS		
Length (L) mm	Resistance (R) (Ohm)	Article No. with thermostat
160	200	077006
240	100	077005
240	370	077004
240	470	077003
300	82	077008
300	240	077007

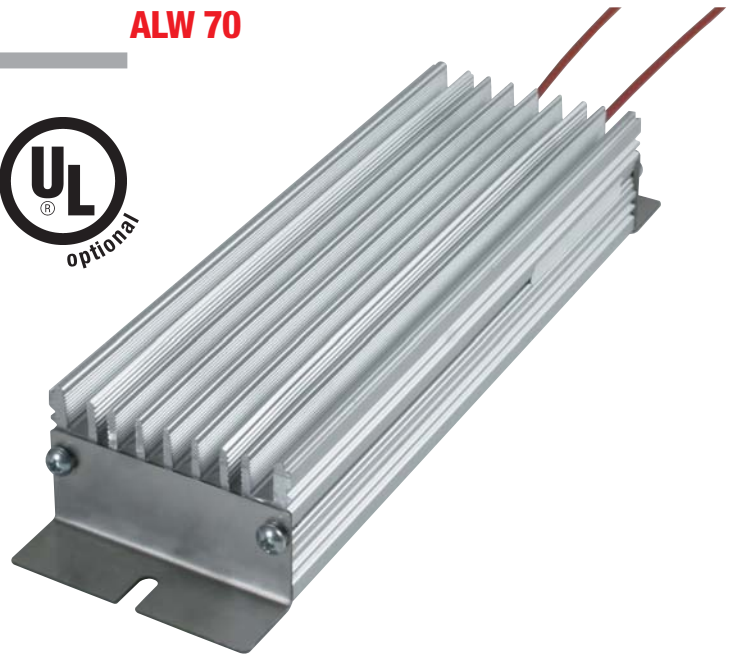
### Mounting Versions

see Page 15.

### Important Note

Attention! Do not connect the resistor into the power circuit.  
Note: Is valid only for bimetal protector an not for the resistor.

**ALW 70**  
**ALW 70**



<b>Leistungskennzahlen</b>		<b>Option</b>	Bimetallprotector zum Schutz vor thermischer Überlastung (Schaltleistung z.B. 0,5 A/230 V) Haltewinkel
<b>Widerstand R20</b>	1-1000 Ω Toleranz +/- 10%	<b>Befestigung</b>	
<b>Hochspannungsfestigkeit</b>	4000 V DC	<b>Allgemeines</b>	
<b>Nenn-Dauerleistung</b>	max. 100 W/100 mm Profillänge bei max. 250°C Profiltemperatur und Umgebungstemperatur max. 45°C	<b>Konformität</b>	CE
<b>Wärmekapazität</b>	0,36 kJ/K pro 100 mm Profillänge	<b>Zulässige</b>	-10°C...+55°C über 45°C Dauerleistung P <sub>n</sub>
<b>Max. zulässige kurzzeitige Spitzenleistung</b>	bis zu 300 kW abhängig von Impulsdauer und Widerstandsabmessung	<b>Betriebsumgebungstemp.</b>	um 2,5%/°C reduzieren
<b>Impulsspannung U</b>	max 970 V DC	<b>Zulässige Aufstellhöhe</b>	0 ... 4000 m üNN über 1000 m Dauerleistung P <sub>n</sub> um 5%/1000 m reduzieren
<b>Isolationswiderstand</b>	≥ 10 MΩ	<b>Rüttelfestigkeit</b>	Beschleunigungsfest bis 1g
<b>Max. zulässige Oberflächentemperatur</b>	250°C	<b>Betriebsbedingungen</b>	- Mittelwert der generatorischen Leistungen < Dauerleistung des Leistungswiderstands. - Generatorische Leistung während der Bremszeit < Wärmekapazität des Bremswiderstands
<b>Aufbau</b>			
<b>Widerstandsdraht</b>	NiCr oder ähnliche Legierung		
<b>Gehäuse</b>	Aluminium-Profil 70 x 42		
<b>Anschlüsse</b>	PTFE-isolierte Litze		
<b>Schutzart</b>	IP23		

**Auslegung**

Bei Zykluszeiten von max. 150 Sekunden kann die benötigte Nenn-Dauerleistung nach folgender Formel berechnet werden.

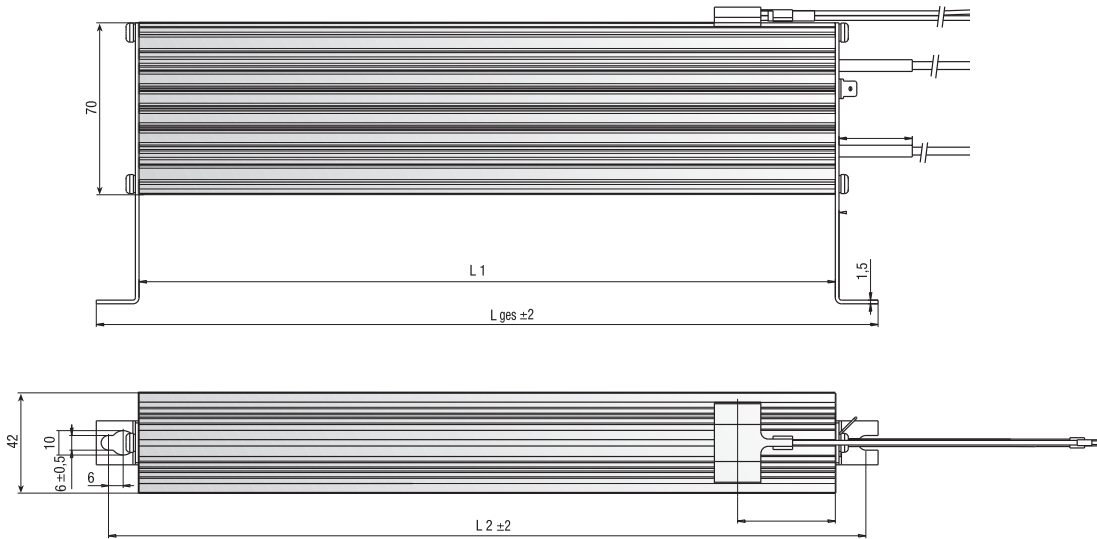
$$\text{Nenn-Dauerleistung (W)} = \frac{\text{Maximal Impulsdauer (sec)} \times \text{Impulsleistung (W)}}{\text{Zykluszeit (sec)}}$$

Bei Anwendungen mit längerer Zykluszeit bitten wir um Anfrage, der Widerstand muss dann speziell für den individuellen Anwendungsfall ausgelegt werden.

**Wichtige Hinweise**

- Eine ungehinderte Luftzirkulation zum Abführen der Wärme muss gewährleistet sein.
- Temperaturfühlerleitungen in die Reglerfreigabekette des Grundgerätes integrieren.
- Achtung! Nicht in den Leistungsstromkreis schalten.  
Hinweis: Gilt nur für Bimetallprotector und nicht für ALW.

# ALW 70 ALW 70



<b>Performance Figures</b>		<b>Option</b>	Bimetal protector as protection against thermal overload (Breaking capacity e.g. 0,5 A/230 V) fixing bracket
<b>Resistance R20</b>	1-1000 Ω tolerance +/- 10%	<b>Fixing</b>	
<b>Dielectric strength</b>	4000 V DC	<b>General Items</b>	
<b>Nominal permanent power</b>	max. 100 W/100 mm profile length at max. 250°C profile temperature and environment temperature max. 45°C	<b>Conformity</b>	CE
<b>Thermal capacity</b>	0,36 kJ/K pro 100 mm profile length	<b>Permissible ambient</b>	-10°C...+55°C
<b>Short term peak power</b>	up to 300 kW depending on pulse time and resistor dimensions	<b>Operating temperature</b>	(above 45°C the continuous power P <sub>n</sub> is to be reduced by 2,5%/°C)
<b>Pulse voltage U</b>	max. 970 V DC	<b>Permissible site altitude</b>	0...4000 m above NN, (above 1000 m the continuous power P <sub>n</sub> is to be reduced by 5%/1000 m)
<b>Insulation resistance</b>	≥ 10 MΩ	<b>Vibration resistance</b>	Acceleration resistant up to 1g
<b>Max. surface temperature</b>	250°C	<b>Operating conditions</b>	- Mean value of regenerative power < permanent power of power resistor - Regenerative power during braking time < thermal capacity of brake resistor
<b>Construction</b>			
<b>Resistance wire</b>	NiCr or similar composition		
<b>Housing</b>	Aluminium profile 70 x 42		
<b>Connections</b>	PTFE insulated lead		
<b>Degree of protection</b>	IP23		

## Rating

At cycle times of max. 150 seconds the required nominal permanent power can be calculated as per the following formula:

$$\text{nomin. perm. power (W)} = \frac{\text{maximum pulse time (sec)} \times \text{pulse power (W)}}{\text{cycle time (sec)}}$$

At use with longer cycle time please send us your request, then the ALW resistor has to be construed for this individual application.

## Important Note

- Ensure unhindered air circulation over the resistor.
  - The bimetal protection wiring must be integrated into the electrical control system to ensure the voltage is removed.
  - Attention! Do not connect the resistor into the power circuit.
- Note: Is valid only for bimetal protector an not for the resistor.

**ALW 80**  
**ALW 80**



Leistungskennzahlen	
Widerstand R20	1-1000 Ω Toleranz +/- 10%
Hochspannungsfestigkeit	4000 V DC
Max. zulässige kurzzeitige Spitzenleistung	bis zu 300 kW abhängig von Impulsdauer und Widerstandsabmessung
Impulsspannung U	max 970 V DC
Isolationswiderstand	≥ 10 MΩ
Max. zulässige Oberflächentemperatur	250°C
Aufbau	
Widerstandsdraht	NiCr oder ähnliche Legierung
Gehäuse	Aluminium-Profil 80 x 20
Anschlüsse	PTFE-isolierte Litze
Schutzart	IP23
Option	Bimetallprotector zum Schutz vor thermischer Überlastung (Schaltleistung z.B. 0,5 A/230 V)
Befestigung	direkt mit Schrauben M5

TECHNISCHE DATEN				
Kurzzeitige Spitzenleistung W	Nenn-Dauerleistung W	Länge	Breite x Höhe mm	Wärmekapazität kJ/K
5000	125	160	80 x 20	0,42
7000	140	240	80 x 20	0,68
9000	200	300	80 x 20	0,86
12000	270	400	80 x 20	1,22

**Auslegung**

Bei Zykluszeiten von max. 150 Sekunden kann die benötigte Nenn-Dauerleistung nach folgender Formel berechnet werden.

$$\text{Nenn-Dauerleistung (W)} = \frac{\text{Maximal Impulsdauer (sec)} \times \text{Impulsleistung (W)}}{\text{Zykluszeit (sec)}}$$

Bei Anwendungen mit längerer Zykluszeit bitten wir um Anfrage, der Widerstand muss dann speziell für den individuellen Anwendungsfall ausgelegt werden.

**Montagevarianten**

Siehe Seite 15.

**Mehrfachmodule**

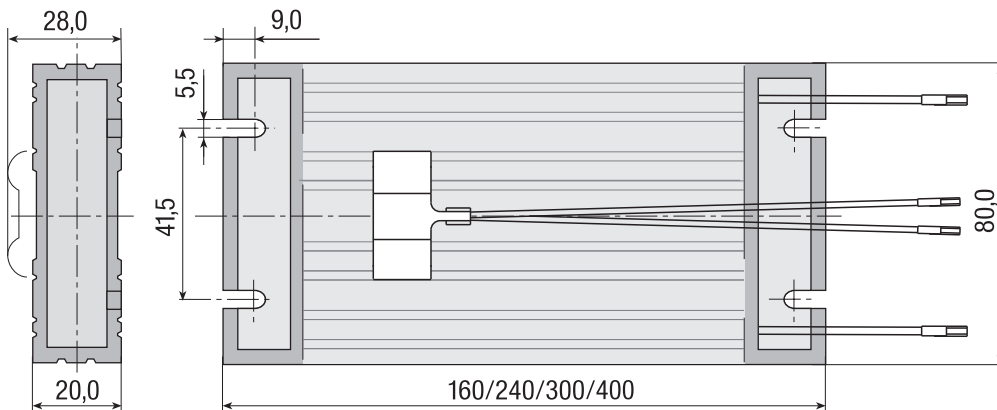
Durch Verschaltung sind auch Mehrfachmodule für größere Leistungen herstellbar. Siehe Seite 14/15.

**Wichtige Hinweise**

Achtung! Nicht in den Leistungsstromkreis schalten.  
Hinweis: Gilt nur für Bimetallprotector und nicht für ALW.



## ALW 80 ALW 80



### Performance Figures

<b>Resistance R20</b>	1-1000 Ω tolerance +/- 10%
<b>Dielectric strength</b>	4000 V DC
<b>Short term peak power</b>	up to 300 kW depending on pulse time and resistor dimensions.
<b>Pulse voltage U</b>	max 970 V DC
<b>Insulation resistance</b>	≥ 10 MΩ
<b>Max. surface temperature</b>	250°C

### Construction

<b>Resistance wire</b>	NiCr or similar composition
<b>Housing</b>	Aluminium Profile 80 x 20
<b>Connections</b>	PTFE insulated lead
<b>Protection</b>	IP23
<b>Option</b>	Bimetal protector as protection against thermal overload (Breaking capacity e.g. 0,5 A/230 V)
<b>Fixing</b>	directly with screws M5

### TECHNICAL DATA

Short-term peak power W	Nominal perm. power W	Length	Width x Height mm	Thermal capacity kJ/K
5000	125	160	80 x 20	0,42
7000	140	240	80 x 20	0,68
9000	200	300	80 x 20	0,86
12000	270	400	80 x 20	1,22

### Rating

At cycle times of max. 150 seconds the required nominal permanent power can be calculated as per the following formula:

$$\text{nomin. perm. power (W)} = \frac{\text{maximum pulse time (sec)} \times \text{pulse power (W)}}{\text{cycle time (sec)}}$$

At use with longer cycle time please send us your request, then the ALW resistor has to be constructed for this individual application.

### Mounting Versions

See page 15.

### Rack Assembly

Through grouping it is possible to construct rack assemblies for higher powers. See page 14/15.

### Important Note

Attention! Do not connect the resistor into the power circuit.  
Note: Is valid only for bimetal protector and not for the resistor.

## ALW 90 ALW 90



### Leistungskennzahlen

<b>Widerstand R20</b>	1-1000 Ω Toleranz +/- 10%
<b>Hochspannungsfestigkeit</b>	4000 V DC
<b>Nenn-Dauerleistung</b>	max 130 W / 100 mm Profillänge bei max. 250°C Profiltemperatur und Umgebungstemperatur max. 45°C
<b>Wärmekapazität</b>	0,43 kJ/K pro 100mm Profillänge
<b>Max. zul. kurzzeitige Spitzenleistung</b>	bis zu 1.000 kW abhängig von Impulsdauer und Widerstandsabmessung
<b>Impulsspannung U</b>	max 970 V DC
<b>Isolationswiderstand</b>	≥ 10 MΩ
<b>Max. zulässige Oberflächentemperatur</b>	250°C

### Aufbau

<b>Widerstandsdraht</b>	NiCr oder ähnliche Legierung
<b>Gehäuse</b>	Aluminium-Profil 90 x 50
<b>Anschlüsse</b>	Anschlusskasten mit PG-Verschraubungen
<b>Schutzart</b>	IP65

### Option

integrierter Bimetallprotector zum Schutz vor thermischer Überlastung (Schaltleistung z.B. 0,5 A/230 V)

### Befestigung Sonderausführungen

Haltewinkel  
- Ohne Bimetallprotector  
- ohne Anschlusskasten, Litzen direkt herausgeführt

### Allgemeines

### Konformität Zulässige Betriebsumgebungstemp. Zulässige Aufstellhöhe

CE  
-10°C...+55°C über 45°C Dauerleistung  $P_n$   
um 2,5%/°C reduzieren  
0 ... 4000 m üNN über 1000 m Dauerleistung  $P_n$  um 5%/1000 m reduzieren

### Rüttelfestigkeit

### Einbaulage Betriebsbedingungen

Beschleunigungsfest bis 1g kundenspezifisch  
- Mittelwert der generatorischen Leistungen < Dauerleistung des Leistungswiderstands.  
- Generatorische Leistung während der Bremszeit < Wärmekapazität des Bremswiderstands

### Auslegung

Bei Zykluszeiten von max. 150 Sekunden kann die benötigte Nenn-Dauerleistung nach folgender Formel berechnet werden.

$$\text{Nenn-Dauerleistung (W)} = \frac{\text{Maximal Impulsdauer (sec)} \times \text{Impulsleistung (W)}}{\text{Zykluszeit (sec)}}$$

Bei Anwendungen mit längerer Zykluszeit bitten wir um Anfrage, der Widerstand muss dann speziell für den individuellen Anwendungsfall ausgelegt werden.

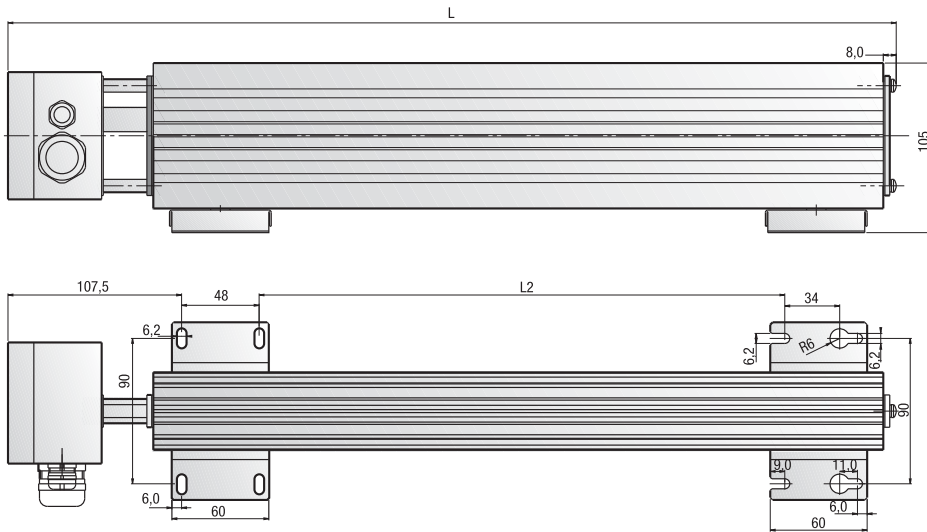
### Mehrfachmodule

Durch Verschaltung sind auch Mehrfachmodule für größere Leistungen herstellbar. Siehe Seite 14/15.

### Wichtige Hinweise

- Eine ungehinderte Luftzirkulation zum Abführen der Wärme muss gewährleistet sein.
- Temperaturleitungen in die Reglerfreigabekette des Grundgerätes integrieren.
- Achtung! Nicht in den Leistungsstromkreis schalten.  
Hinweis: Gilt nur für Bimetallprotector und nicht für ALW.

## ALW 90 ALW 90



optional  
**INTRINSICALLY  
SAFE**  
available

### Performance Figures

<b>Resistance R20</b>	1-1000 $\Omega$ tolerance +/- 10%
<b>Dielectric strength</b>	4000 V DC
<b>Nominal permanent power</b>	max. 130 W/100 mm profile length at max. 250°C profile temperature and environment temperature max. 45°C
<b>Thermal capacity</b>	0,43 kJ/K pro 100 mm profile length
<b>Short term peak power</b>	up to 1.000 kW depending on pulse time and resistor dimensions
<b>Pulse voltage U</b>	max. 970 V DC
<b>Insulation resistance</b>	$\geq 10 \text{ M}\Omega$
<b>Max. surface temperature</b>	250°C

### Construction

<b>Resistance wire</b>	NiCr or similar composition
<b>Housing</b>	Aluminium profile 90 x 50
<b>Connections</b>	Connection box with high-strength cable gland
<b>Degree of protection</b>	IP65

### Option

Bimetal protector as protection against thermal overload (Breaking capacity e.g. 0,5 A/230 V)

### Fixing

fixing bracket

### Special executions

- without bimetal protector
- without connection box, leads led out directly

### General Items

<b>Conformity</b>	CE
<b>Permissible ambient temperature</b>	-10°C...+55°C (above 45°C the continuous power $P_n$ is to be reduced by 2,5%/°C)
<b>Permissible site altitude</b>	0...4000 m above NN, (above 1000 m the continuous power $P_n$ is to be reduced by 5%/1000 m)
<b>Vibration resistance</b>	Acceleration resistant up to 1g
<b>Mounting position</b>	Customer specific
<b>Operating conditions</b>	- Mean value of regenerative power < permanent power of power resistor - Regenerative power during braking time < thermal capacity of brake resistor

### Rating

At cycle times of max. 150 seconds the required nominal permanent power can be calculated as per the following formula:

$$\text{nominal perm. power (W)} = \frac{\text{maximum pulse time (sec)} \times \text{pulse power (W)}}{\text{cycle time (sec)}}$$

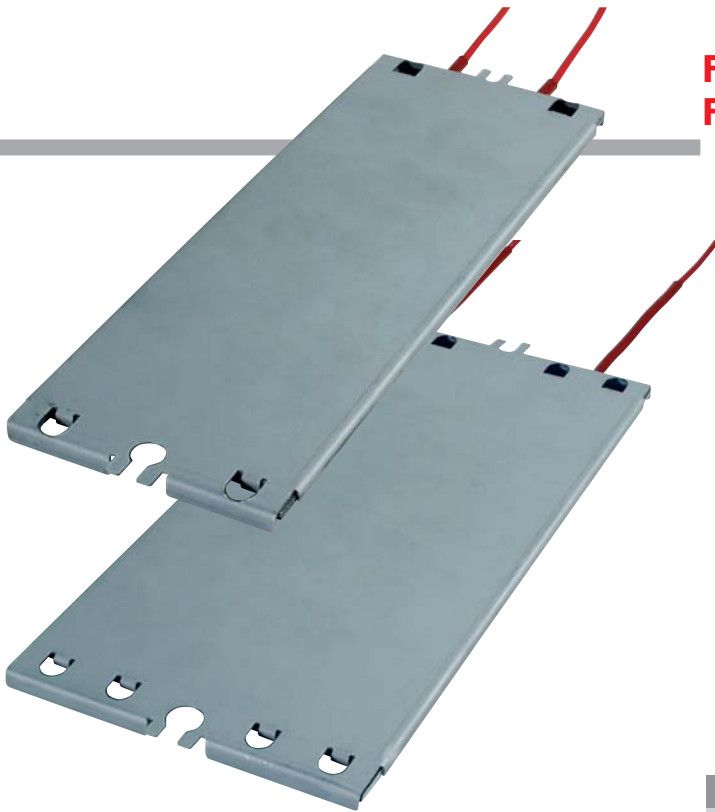
At use with longer cycle time please send us your request, then the ALW resistor has to be constructed for this individual application.

### Rack Assembly

Through grouping it is possible to construct rack assemblies for higher powers. See page 14/15

### Important Note

- Ensure unhindered air circulation over the resistor.
  - The bimetal protection wiring must be integrated into the electrical control system to ensure the voltage is removed.
  - Attention! Do not connect the resistor into the power circuit.
- Note: Is valid only for bimetal protector and not for the resistor.



## FLACHBREMSWIDERSTAND FBW FLAT BRAKE RESISTOR FBW

optional  
**EIGENSICHER**  
erhältlich

### Leistungskennzahlen

Widerstand R20	1-1000 Ω Toleranz +/- 10%
Hochspannungsfestigkeit	4000 V DC
Impulsspannung U	max 970 V DC
Isolationswiderstand	≥ 10 MΩ
Maximal zulässige Oberflächentemperatur	350°C

### Typ

	<b>D</b>	<b>A</b>	<b>B</b>	<b>C</b>
Nenn-Dauerleistung		35 W	50 W	100 W
max. zulässige kurzzeitige Spitzenleistung		10 kW	15 kW	30 kW
max. Temperatur am Widerstand bei freier Konvektion u. Umgebungstemp. max. 45°C		250°C	250°C	250°C

### Lieferbare Abmessungen

Typ A	90x7x220 mm
Typ B	90x7x250 mm
Typ C	130x7x290 mm

### Aufbau

Widerstandsdraht	NiCr oder ähnliche Legierung
Widerstandsträger/Isolierung	Mikanit
Gehäuse	Stahl verzinkt
Anschlüsse	PTFE-isolierte Litze
Schutzart	IP20

### Beschreibung

Die extrem flache Bauhöhe der Leistungswiderstandsreihe Typ FBW ermöglicht den Einsatz bei beengten Einbauverhältnissen. Die große wärmeabgebende Fläche sorgt dafür, dass auch bei häufiger Bremsfolge und knapper Auslegung des Leistungswiderstandes Überhitzungen weitgehend vermieden werden können.

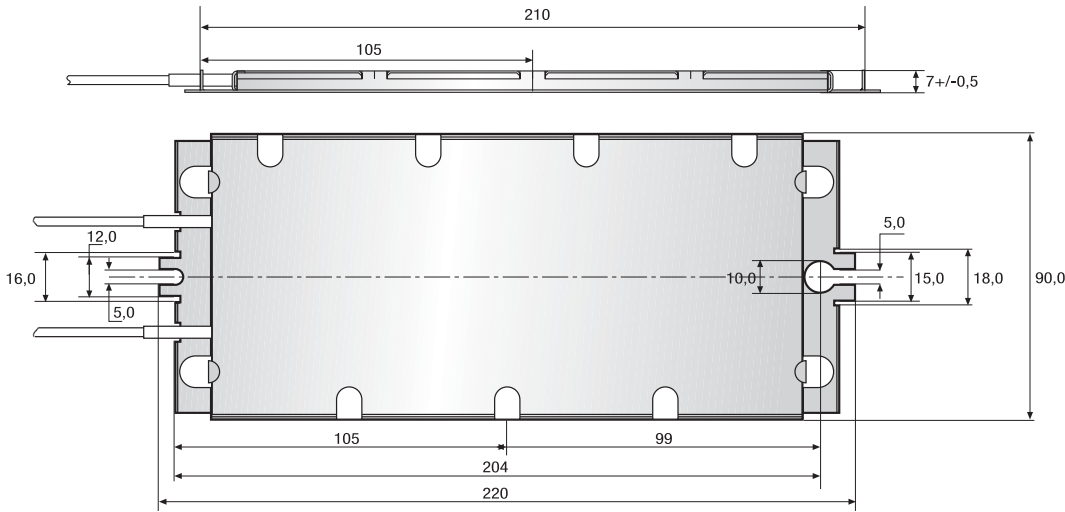
### Auslegung

Bei Zykluszeiten von max. 150 Sekunden kann die benötigte Nenn-Dauerleistung nach folgender Formel berechnet werden.

$$\text{Nenn-Dauerleistung (W)} = \frac{\text{Maximal Impulsdauer (sec)} \times \text{Impulsleistung (W)}}{\text{Zykluszeit (sec)}}$$

Bei Anwendungen mit längerer Zykluszeit bitten wir um Anfrage, der Widerstand muss dann speziell für den individuellen Anwendungsfall ausgelegt werden.

## FLACHBREMSWIDERSTAND FBW FLAT BRAKE RESISTOR FBW



optional  
**INTRINSICALLY  
SAFE**  
available

### Performance Figures

Resistance R20	1-1000 Ω tolerance +/- 10%
Dielectric strength	4000 V DC
Pulse voltage U	max 970 V DC
Insulation resistance	≥ 10 MΩ
Max. surface temperature	350°C

### Type

	A	B	C
Nominal permanent power	35 W	50 W	100 W
Max. short-term peak power	10 kW	15 kW	30 kW
Max. temperature at resistor in case of free convection and ambient temperature max. 45°C	250°C	250°C	250°C

### Available Dimensions

Type A	90x7x220 mm
Type B	90x7x250 mm
Type C	130x7x290 mm

### Construction

Resistance wire	NiCr or similar composition
Resistor core/insulation	Micanite
Housing	Zinc-plated steel
Connections	PTFE insulated lead
Degree of protection	IP20

### Description

The extremely flat profile of the FBW resistor enables installation in confined spaces. The large surface area enables the resistor even when used on frequent braking sequences to perform without overheating.

### Rating

At cycle times of max. 150 seconds the required nominal permanent power can be calculated as per the following formula:

$$\text{nomin. perm. power (W)} = \frac{\text{maximum pulse time (sec)} \times \text{pulse power (W)}}{\text{cycle time (sec)}}$$

At use with longer cycle time please send us your request, then the ALW resistor has to be constructed for this individual application.

## ALW 80/90 ALS MEHRFACHMODUL ALW 80/90 RACK ASSEMBLY



Durch Verschaltung sind auch Mehrfachmodule für größere Leistungen herstellbar. Diese Modularität ermöglicht die Abdeckung eines breiten Leistungsbereich und ist auf Anfrage kundenspezifisch lieferbar.

Through grouping it is also possible to construct rack assemblies for higher powers. This modularity provides for the coverage of a wide performance area and on request it is available customer specific.

### ALW 80

Für den Dauerleistungsbereich von 400 W bis ca. 800 W gibt es die Möglichkeit, 2 oder 3 ALW 80 mit einer Baulänge von 300 mm oder 400 mm zu Mehrfachmodulen zu verschalten. Die zulässigen Dauer- bzw. Spitzenleistungen entsprechen dem jeweils zwei- bzw. dreifachen Wert der einzelnen ALW Leistungswiderstände, ebenso die sonstigen technischen Daten. Die Widerstände werden jeweils in einem Anschlusskasten parallel auf eine Keramikklebfläche verschaltet.

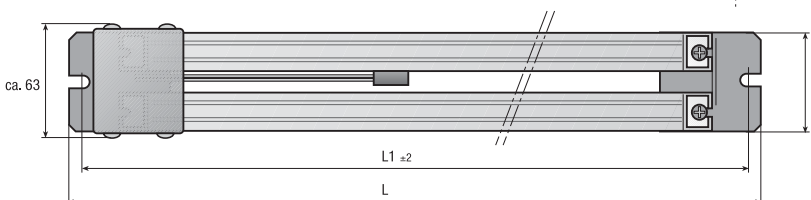
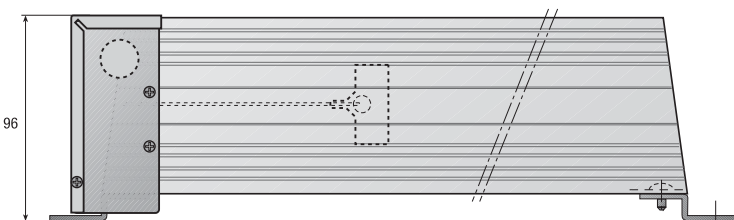
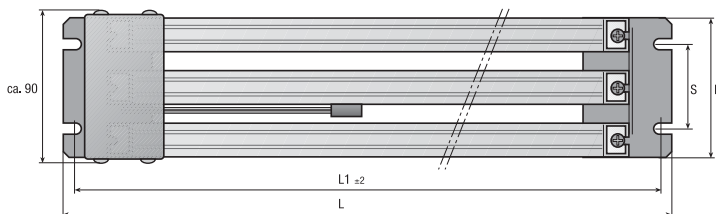
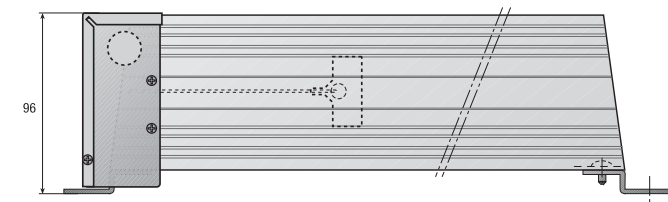
**Der Anschlusskasten entspricht der Schutzart IP 23.**

Die Anschlussleitung kann über eine Durchführungsstülpe aus Gummi in das Gehäuse geführt werden.

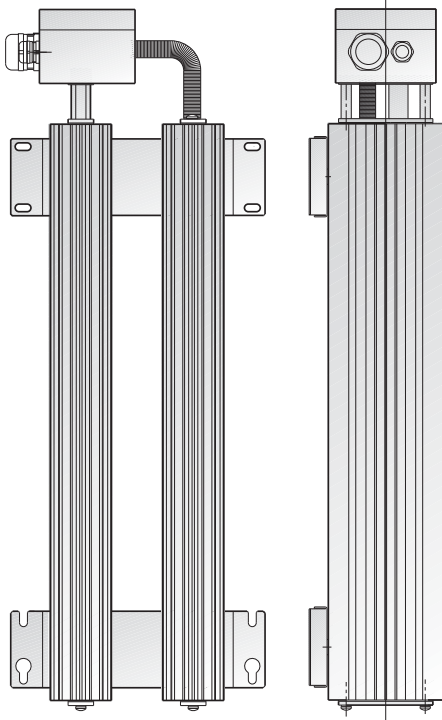
For permanent wattages from 400 W to 800 W there are 2 or 3 ALW 80 resistors with an overall length of 300 mm or 400 mm mounted on sheet metal brackets and wired in parallel within a connection box. The permissible permanent or peak wattages are 2 to 3 times higher than the permissible wattages of the single resistors, as well as the other technical data.

**The connection box is of protection degree IP 23.**

The connection lead can be passed into the housing through a grommet.



## ALW 80/90 ALS MEHRFACHMODUL ALW 80/90 RACK ASSEMBLY



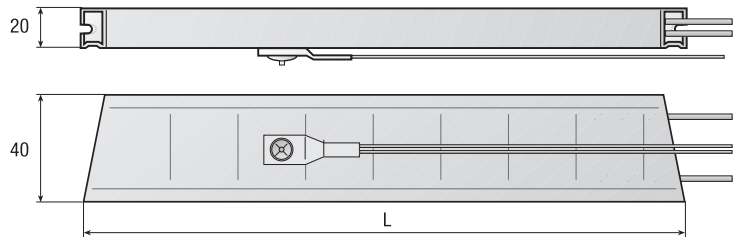
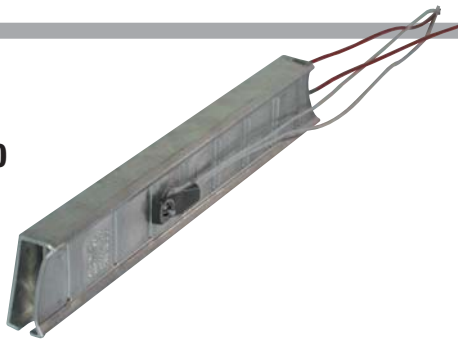
### ALW 90

Die ALW 90 können für höhere Dauerleistungsbereiche mehrfach verschaltet werden. Die zulässigen Dauer- bzw. Spitzenleistungen rechnen sich durch die Gesamtprofillänge. Der Anschlusskasten entspricht der Schutzart IP 65, kann aber auf Anfrage auch in einer niederen Schutzklasse bezogen werden.

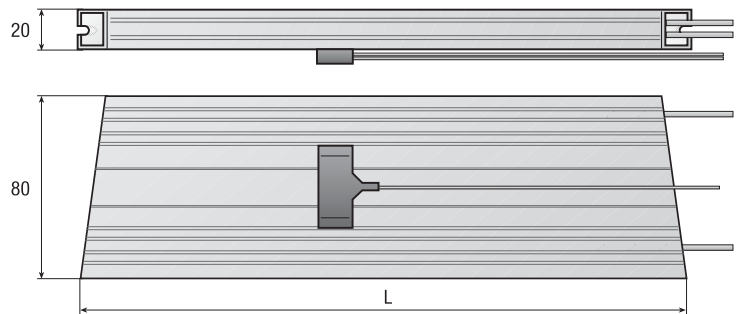
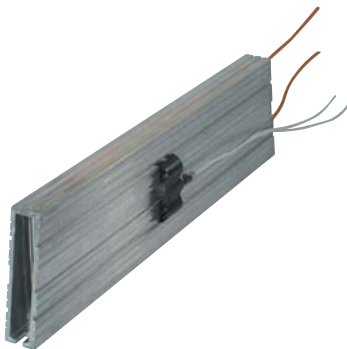
For higher power ranges the grouping of several ALW 90 is possible. The permissible permanent or peak wattages are calculated over the total profile length. The connection box is of protection degree IP 65, on request it is also possible to supply a lower protection degree.

## ALW 40/80 FÜR HOCHKANTMONTAGE ALW 40/80 ON EDGE MOUNTING

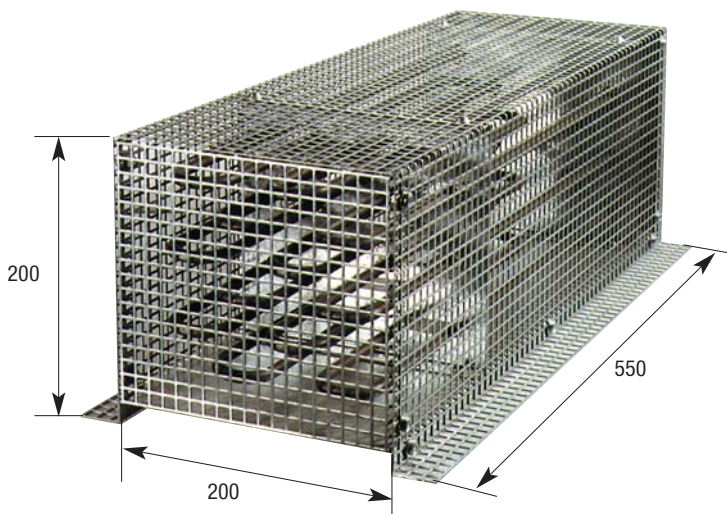
ALW 40



ALW 80



## LEISTUNGSWIDERSTAND RHK POWER RESISTOR RHK



### Beschreibung

Die Leistungswiderstände Typ RHK sind zur Umwandlung von Leistungsspitzen beim Einsatz von elektrischen Steuerungen vorgesehen, wo hohe Dauerleistungen vorliegen (z.B. für Aufzugssteuerungen). Die Leistungswiderstände bestehen aus einem oder mehreren Rohrheizkörpern mit Edelstahlmantel Ø 8,5 mm, welche in ein Gehäuse aus verzinktem Lochblech eingebaut werden.

Als Option ist ein Temperaturfühler zur Überwachung der Temperatur am Rohrheizkörper möglich.

### Auslegung

Bei Zykluszeiten von max. 150 Sekunden kann die benötigte Nenn-Dauerleistung nach folgender Formel berechnet werden.

$$\text{Nenn-Dauerleistung (W)} = \frac{\text{Maximal Impulsdauer (sec)} \times \text{Impulsleistung (W)}}{\text{Zykluszeit (sec)}}$$

Bei Anwendungen mit längerer Zykluszeit bitten wir um Anfrage, der Widerstand muss dann speziell für den individuellen Anwendungsfall ausgelegt werden.

### Description

The RHK type power resistors are designed for the smoothing of performance peaks for electric and electronic circuits at permanent performances higher than 800 W (e. g. escalator controls).

These resistors consist of one or several tubular heaters Ø 8,5 mm with a stainless steel sheath which are assembled into a housing of zinc plated perforated sheet metal.

Upon request the resistors can be supplied with an optional thermostat to control the maximum sheath temperature of the resistors.

### Rating

At cycle times of max. 150 seconds the required nominal permanent power can be calculated as per the following formula:

$$\text{nomin. perm. power (W)} = \frac{\text{maximum pulse time (sec)} \times \text{pulse power (W)}}{\text{cycle time (sec)}}$$

At use with longer cycle time please send us your request, then the ALW resistor has to be construed for this individual application.



## ALLGEMEINE TECHNISCHE DATEN GENERAL TECHNICAL DATA

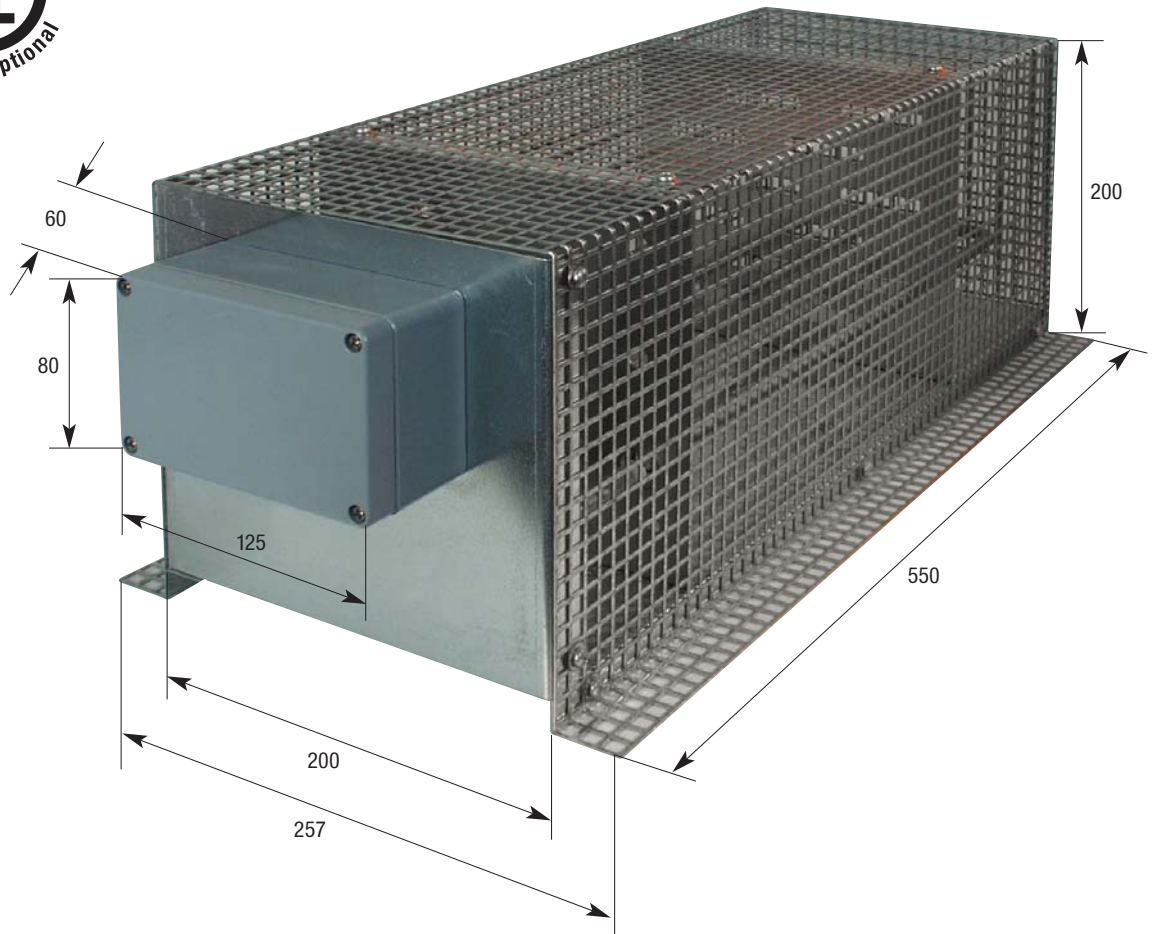
TECHNISCHE DATEN			
<b>Dauerleistung</b>	bis 10800 W (höhere Leistung auf Anfrage).	<b>Anzahl der Rohrheizkörper*</b>	bis 1000 W Dauerleistung 1 Stk. bis 2400 W Dauerleistung 2 Stk. bis 3600 W Dauerleistung 3 Stk. bis 4800 W Dauerleistung 4 Stk. bis 7200 W Dauerleistung 6 Stk. bis 10800 W Dauerleistung 9 Stk.
<b>Hochspannungsfestigkeit</b>	1800 V DC, bei isolierter Aufhängung bis 4100 V DC auf Anfrage möglich	<b>Anschlüsse</b>	Keramikklemme in Anschlusskasten mit integriertem Schutzerdeanschluss, PG-Verschraubung.
<b>Widerstand R<sub>20</sub></b>	0,1 – 1.000 Ω	<b>Schaltungsart</b>	Die Anschlüsse der RHK sind im Anschlusskasten verschaltet und auf eine separate Klemme geführt.
<b>zulässige Spannung</b>	970 V DC		
<b>Widerstandselemente</b>	Rohrheizkörper Ø 8,5 mm gebogen zum Einbau in ein Befestigungsblech im Gehäuse.		
<b>Schutzart</b>	IP 20, IP 54 oder IP 64		

\* Dies sind Richtwerte. Die Anzahl kann sich in Abhängigkeit der individuellen Anwendungsbedingungen ändern.

TECHNICAL DATA			
<b>Permanent power</b>	up to 10800 W (higher powers on request).	<b>Number of RHK heaters*</b>	up to 1000 W permanent power 1 heater up to 2400 W permanent power 2 heaters up to 3600 W permanent power 3 heaters up to 4800 W permanent power 4 heaters up to 7200 W permanent power 6 heaters up to 10800 W permanent power 9 heaters
<b>Dielectric strength</b>	1800 V DC, with insulated mounting up to 4100 V DC available on request	<b>Connection</b>	Ceramic terminal block inside the connection box cable gland on sheet metal housing for the assembly of a connection cable.
<b>Resistance R<sub>20</sub></b>	0,1 – 1.000 Ω	<b>Wiring scheme</b>	The RHK heaters are connected in parallel with bridges between the heaters, connected with the terminal block.
<b>Permissible voltage</b>	970 V DC		
<b>Resistor elements</b>	Tubular heaters Ø 8,5 mm w-shape and assembled inside of a perforated sheet metal housing.		
<b>Protection Degrees</b>	IP 20, IP 54 or IP 64		

\* These are guiding values. The number of RHK can change subject to the individual operating conditions.

## LEISTUNGSWIDERSTAND RHK IP 54 POWER RESISTOR RHK IP 54



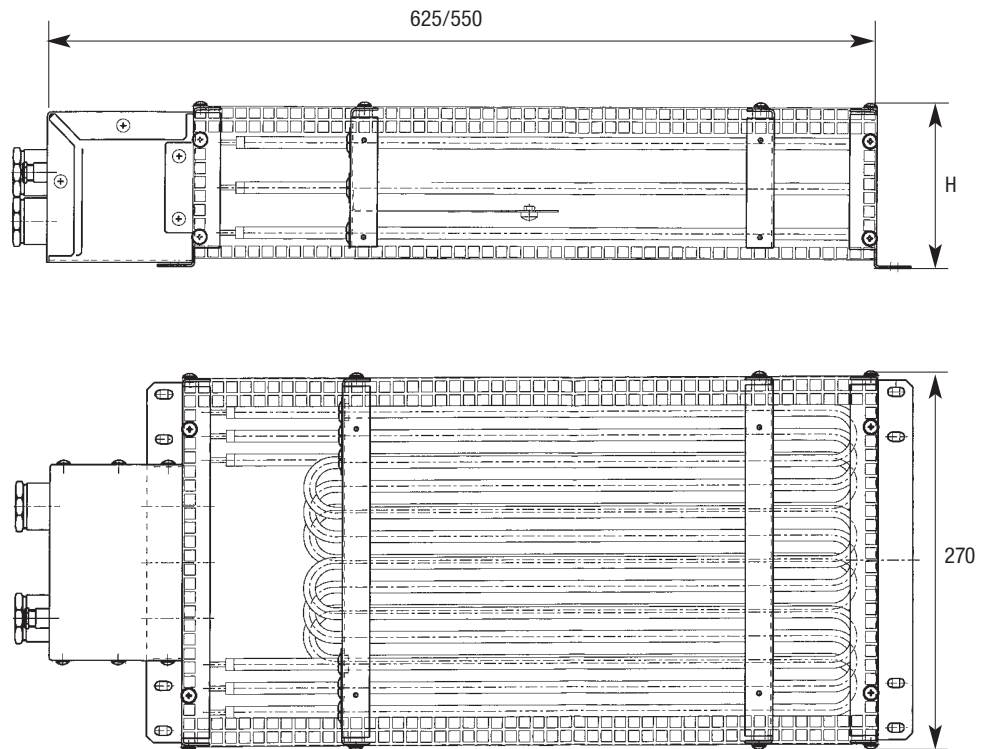
### Beschreibung

Für besondere Einsatzfälle kann die Leistungswiderstandsbaureihe Typ RHK auch in spritzwassergeschützter Ausführung mit Schutzart IP 54 geliefert werden. Hierzu sind die im Gehäuse befindlichen Widerstandselemente spritzwassergeschützt verschaltet und in einem Anschlusskasten in Schutzart IP 54 auf eine Keramikklammer geführt.

### Description

For special cases of operation the power resistors type RHK can be supplied with an incorporated splash proof enclosure with protection degree IP 54. The resistors are wired in parallel.

## LEISTUNGSWIDERSTAND RHK IP 54 POWER RESISTOR RHK IP 54



Auf Wunsch können die Widerstände auch mit einem separaten Anschlussgehäuse geliefert werden.

Upon request the resistors can be supplied with a separate connection box.

Dauerleistung Permanent Performance	H
850 W – 3600 W	119 mm
3600 W – 7200 W	220 mm
7200 W – 10800 W	270 mm

## IHR KOMPETENTER PARTNER YOUR COMPETENT PARTNER

Wärmstens möchten wir Ihnen unsere neuesten, aber auch unsere etablierten Entwicklungen auf dem Gebiet der elektrischen Beheizungs-technik empfehlen.

We highly recommend to you our established wide range of products as well as our latest developments in the field of electric heating elements.

- **Einschraubheizkörper Typ EHK**  
**Immersion heaters type EHK**
- **Hochleistungs-Heizpatronen Typ HLP**  
**High performance cartridge heater type HLP**
- **Hochleistungs-Rohrpatronen Typ RP/RPT**  
**Tubular Cartridge Heaters type RP/RPT**
- **Luftherhitzer**  
**Air heater**
- **Rohrheizkörper Typ RHK**  
**Tubular heater type RHK**
- **Thermoelemente Typ TE**  
**Temperature sensors type TE**
- **Flexibler Rohrheizkörper Typ FLEX**  
**Flexible tubular heater FLEX**

Türk+Hillinger GmbH  
Föhrenstr. 20  
D-78532 Tuttlingen  
Tel. 0 74 61-70 14 0 Fax 70 14 110

Türk+Hillinger Elektrowärme GmbH  
Dorotheenstr. 22  
D-09212 Limbach-Oberfrohna  
Tel. 0 37 22-71 89 0 Fax 71 89 16

info@tuerk-hillinger.de  
www.tuerk-hillinger.de

Türk+Hillinger USA, Inc.  
6650 W. Snowville Road, Suite W  
P.O. Box 41371  
Brecksville, Ohio 44141, USA

Tel. +1 440-512 71 44  
Fax +1 440-512 71 45  
info@turk-hillinger.us  
www.turk-hillinger.us



**TURK+HILLINGER**  
THERMAL TECHNOLOGY